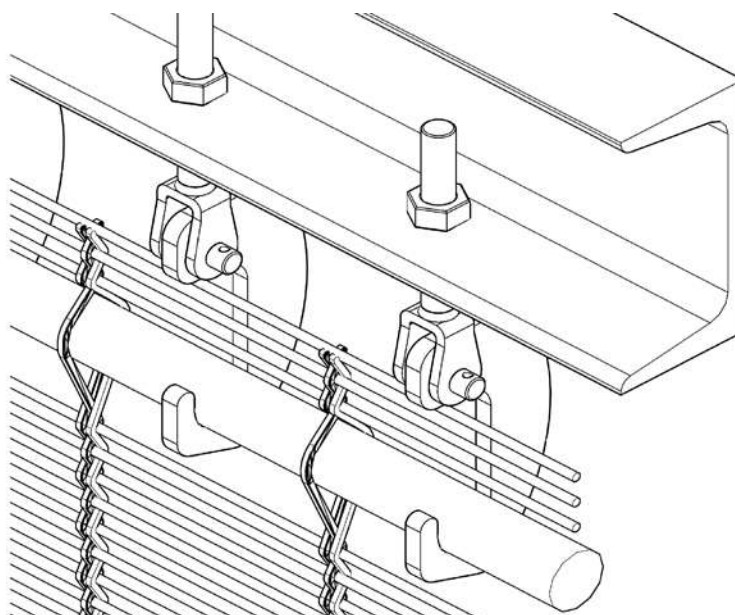


Sistemas de Anclaje

THE INOX IN COLOR®

SA-1500



Mallas compatibles

WEBER-650
WEBER-620
WEBER-400
WEBER-440
WEBER-510
STICK-640



Diseños no a escala. Nuestros sistemas de Anclaje son escalados según los requerimientos específicos de cada proyecto.
Por favor, contacten con nuestro Departamento Técnico para más detalles y asesoramiento.

Sistemas de Anclaje

THE INOX IN COLOR®

Ref. MALLA

Sistemas Anclaje

| | 1000 | 1500 | 2000 | 2500 | 3000 | 3500 | 4000 | 4500 | 5000 | 5500 |
|-----------------|------|------|------|------|------|------|------|------|------|------|
| SPIRA-500 | | | | ● | ● | | | | ● | ● |
| SPIRA-550 | | | | ● | ● | | | | ● | ● |
| SPIRA-590 | | | | ● | ● | | | | ● | ● |
| SPIRA-670 | | | ● | ● | ● | | | | ● | |
| SPIRA-370 | | | ● | | | | | | ● | |
| SPIRA-MIX | | | ● | ● | ● | | | | ● | |
| SPIRA-8050 | | | | ● | ● | | | | ● | ● |
| MITHRIL | | | ● | | | | | | ● | |
| WEBER-650 | ● | ● | ● | | | ● | ● | ● | | |
| WEBER-620 | ● | ● | ● | | | ● | ● | ● | | |
| WEBER-400 | ● | ● | ● | | | ● | ● | ● | | |
| WEBER-440 | ● | ● | ● | | | ● | ● | ● | | |
| WEBER-510 | ● | ● | ● | | | ● | ● | ● | | |
| WEBER-005 | | | ● | | | | ● | ● | | |
| TEX-S1 | | | ● | | | | ● | ● | | |
| TEX-S2 | | | ● | | | | ● | ● | | |
| KBEL-210 | | | ● | | | | ● | ● | | |
| KBEL-320 | | | ● | | | | ● | ● | | |
| CHESS-100 | | | | | | | ● | ● | | |
| CHESS-250 | | | | | | | ● | ● | | |
| STICK-400/400.2 | | | | | | | ● | ● | | |
| STICK-640 | | ● | ● | | | ● | ● | ● | | |
| STICK-320 | | | | | | | ● | ● | | |
| RANGE-B / S | | | | | | | ● | ● | | |
| TRANS-B / S | | | ● | | | ● | | | | |
| RIGID-S1 | | | | | | | ● | ● | | |
| RIGID-S2 | | | | | | | ● | ● | | |
| RIGID-S3 | | | | | | | ● | ● | | |
| RIGID-S4 | | | | | | | ● | ● | | |